

# Návod k použití a instalaci



Přenosný dezinfektor vzduchu s UVC **STERI AIR 3** lampou



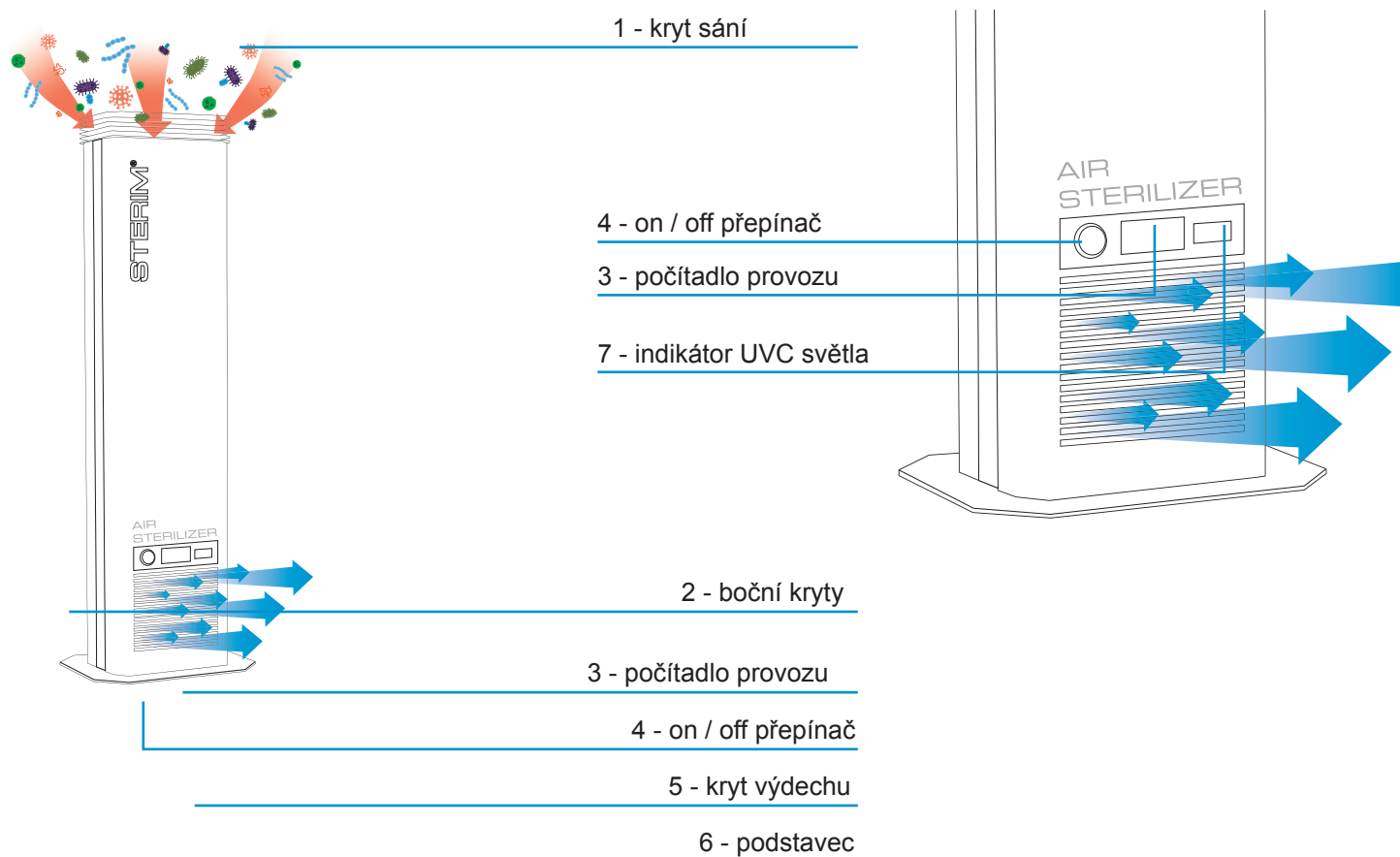
## Obsah:

1. Konstrukce zařízení	s. 2
2. Popis zařízení	s. 2
3. Bezpečnostní tipy	s. 3
4. Správné použití, zacházení a čištění	s. 4
5. Informace o správném používání zařízení	s. 5
6. Servis a opravy	s. 5
7. Možnosti použití zařízení	s. 6
8. Popis jednotlivých částí zařízení	s. 6
9. Cirkulace vzduchu	s. 6
10. Instalace, nastavení a připojení zařízení	s. 7
11. Provoz zařízení	s. 7
12. Údržba, servis a opravy	s. 8
13. Technické informace	s. 12
14. Informace o zákaznické podpoře	s. 12
15. Likvidace	s. 13

**ZAŘÍZENÍ JE BEZPEČNÉ PRO LIDI, ZVÍŘATA A ROSTLINY.  
MŮŽE BÝT POUŽITO V MÍSTNOSTECH, KDE JSOU LIDÉ.**

TUV T8 G13	UV-C 253,7nm	IP 20	220-240V 50-60 Hz	42W		
---------------	-----------------	-------	----------------------	-----	---	---

## 1. Konstrukce zařízení



## 2. Popis zařízení

Vzduch proudící uvnitř zařízení je ozařován UV-C lampou, která ničí strukturu nukleové kyseliny a bílkoviny mikroorganismů, které jsou nezbytné pro jejich reprodukci. Tímto se zničí jejich životaschopnost a možnost reprodukce. Díky této technologii jsou všechny živé organismy, plísně, bakterie a viry, zbaveny životaschopnosti a zachyceny filtrem.

## 3. Bezpečnostní tipy



Uschovejte si tento manuál pro případ potřeby. Nezapomeňte si přečíst všechny pokyny a bezpečnostní předpisy v této příručce. Nesprávné použití zařízení může vést k úrazu elektrickým proudem, požáru nebo vážnému zranění.

### 3a. Bezpečnost místa použití.

Nepoužívejte na místech, kde hrozí nebezpečí výbuchu.

V místnosti, kde je zařízení v provozu, nebo pokud je zařízení v provozu ve stejném otevřeném prostoru v jiné místnosti, se nesmí používat otevřený oheň a produkty, které mohou přispět k samovznícení nebo mohou být zdrojem hořlavých plynů nebo par. Zařízení je vybaveno třemi ventilátory, které mohou přispívat k šíření požáru a elektronické součásti se mohou stát přímým zdrojem požáru.

Nikdy nepřekračujte parametry, jako je rozsah provozních teplot, rozsah vlhkosti, nadmořská výška, ve které je zařízení v provozu. Vnitřní součásti přístroje mohou během provozu zvýšit svou teplotu a mohou být vystaveny korozi a poškození, což může zvýšit riziko. V důsledku práce v nevhodném prostředí, pod vlivem vlhkosti, mohou být prvky stroje (zejména v důsledku nesprávného uzemnění) elektricky aktivní a představují riziko úrazu elektrickým proudem.

Nepoužívejte zařízení v místnostech bez odvětrávání o ploše menší než 12 m<sup>2</sup>. Během prvních 100 hodin provozu zařízení uvolňuje malé množství ozonu, které může dráždit dýchací cesty.

Relativní vlhkost v místě použití zařízení musí být v rozmezí 20% až 60%, bez kondenzace

### 3b. Elektrická bezpečnost.

Chraňte zařízení před políáním kapalinou. Pronikání kapalin do zařízení zvyšuje riziko úrazu elektrickým proudem.

Netahejte ani nezatěžujte elektrický kabel. Chraňte elektrický kabel před vysokými teplotami, oleji, rozpouštědly a jinými látkami a faktory, které mohou zhoršit jeho vlastnosti a izolaci. Chraňte před ostrými předměty a hranami. Během provozu smí být elektrický kabel volně položen. Poškození elektrického kabelu může představovat riziko úrazu elektrickým proudem.

Napájecí kabel zařízení nelze vyměnit uživatelem.

Pokud je napájecí kabel poškozen, okamžitě přestaňte zařízení používat. Pokusy o opravu nebo výměnu napájecího kabelu neoprávněnými osobami mohou způsobit další nebezpečí.

Zástrčky elektrického napájení musí odpovídat použitým standardům elektrickým zásuvkám.

Používejte pouze zásuvky s ochranným uzemněním.

Neměňte zástrčku a kabel zařízení, používejte prodlužovací adaptéry.

### 3c. Bezpečnosti lidí.

Zařízení nesmí být obsluhováno dětmi, osobami se sníženými fyzickými a duševními schopnostmi a osobami nezkušenými a s nedostatkem znalostí o zařízení. Provoz zařízení musí být pro uživatele srozumitelný. Děti si s tímto zařízením nesmí hrát. Během provozu zařízení v místě, kde se nacházejí výše uvedené osoby, musí být zajištěny proti přístupu k zařízení.

Nedávejte zařízení na místa, kde by se mohlo převrátit nebo narazit. Nikdy nenaklánějte zařízení během přepravy a během používání. Převrácení nebo nárazy do zařízení nebo jiné náhlé pohyby mohou poškodit UV-C zářivky uvnitř a uvolnit malé množství rtuti obsažené ve zářivkách.

V případě převrácení nebo silného nárazu zařízení, které poškodí zářivky UV-C, odpojte zařízení od napájení a místnost 30 minut větrejte. S takovým zařízením by se mělo zacházet jako s poškozeným z důvodu možnosti uvolnění škodlivých látek obsažených v poškozených zářivkách.

Veďte prosím na vědomí, že lampy Philips TUV UV-C obsahují pouze velmi malé množství rtuti, ale aby se minimalizovalo riziko negativních účinků na lidský organismus, zařízení by mělo být odneseno z místnosti, kde bylo používáno, a umístěno do místa s dostatečným a fungujícím odvětráváním, kde nejsou přítomni lidé ani zvířata.

Poškozený světelný zdroj použitý v tomto zařízení by měl vyměňovat pouze výrobce nebo autorizovaný servis výrobce.

Nepoužívejte zařízení s odejmutými, poškozenými nebo neúplnými kryty. Přímé vystavení UVC záření je zdraví škodlivé.

## 4. Správné použití, zacházení a čištění

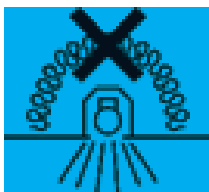
### ZAŘÍZENÍ JE BEZPEČNÉ PRO LIDI, ZVÍŘATA A ROSTLINY. MŮŽE BÝT POUŽITO V MÍSTNOSTECH, KDE JSOU LIDÉ.

UV-C záření nebezpečné pro živé organismy je emitováno pouze uvnitř zařízení a ovlivňuje pouze vzduch proudící zařízením.

Zařízení je určeno pouze k dezinfekci vzduchu ve větraných uzavřených místnostech. Vnější povrchy zařízení by měly být pravidelně čištěny k tomu určeným dezinfekčním prostředkem. Nestříkejte žádné kapaliny přímo na zařízení. Před čištěním vždy odpojte zařízení ze zásuvky.

Kvůli riziku požáru nečistěte hořlavými látkami.

Není dovoleno zakrývat zařízení, zejména není dovoleno zakrývat mřížky vstupních a výstupních mřížek. Zakrytí vstupní a výstupní mřížky snižuje účinnost zařízení a může jej poškodit.



Zařízení by mělo být umístěno uprostřed místnosti, které umožňuje největší rozsah volné cirkulace vzduchu kolem zařízení.

Účinnost dezinfekce klesá s rostoucí vzdáleností od zařízení.

Zápach uvolňován lampou v prvních hodinách provozu neznačí závadu zařízení.

Nepoužívejte zařízení bez nainstalovaných filtrů.

Chybějící filtr může mít za následek znečištění vnitřního průtokového kanálu a významné snížení účinnosti zařízení.

Maximální velikost dezinfikované místnosti je 50 m<sup>2</sup>. Během provozu zařízení se doporučuje místnost vyvětrat každé 4 hodiny provozu. Během prvních 100 hodin provozu se doporučuje místnost větrat každou hodinu.

## 5. Informace o správném používání zařízení

Umístěte na místa, která nejsou vystavena zvýšením teploty, např. slunečním zářením nebo jinými. Provoz zařízení při zvýšené teplotě může být zdrojem vznícení nebo poškození součástí zařízení.

Zařízení může být přepravováno jednou osobou. Během přepravy zvedejte zařízení pouze za madla. Při nesprávném zacházení může zařízení spadnout nebo se převrátit, což může představovat další nebezpečí.

Nikdy nepřemísťujte taháním za přívodní kabel. Nezatěžujte elektrický vodič. Kabel by měl být položen volně na podlahu v prostoru s omezeným pohybem osob, aby se snížilo riziko zakopnutí. Poškození napájecího kabelu v důsledku jeho natažení může být také nebezpečné a přispět k nehodě.

Zařízení může fungovat, pokud je umístěno na rovné podlaze se sklonem nepřesahujícím 5%. Naklonění zařízení nebo jeho umístění na nerovnou podlahu může převrátit a zničit UV-C zářivky s obsahem rtuti.

## 6. Servis a opravy

Opravy by měl provádět pouze výrobce nebo autorizovaný servis výrobce.

Světelný zdroj použitý ve svítidle by měl vyměňovat pouze výrobce nebo autorizovaný servis výrobce.

## 7. Možnosti použití zařízení

Zařízení lze použít ve veřejných budovách, např. kliniky, nemocnice, sportovní zařízení, školicí místnosti, školy, restaurace, sociální místnosti, kanceláře atd.

## 8. Popis jednotlivých částí zařízení

Zařízení používá patentovaný průtokový kanál s UVC lampami, které vyzařují světlo o vlnové délce 253,7 nm.

Vzduch je nasáván do zařízení vstupní tryskou (1) a vyfukován výstupní tryskou (5), která směřuje proud vzduchu nad hlavy uživatelů. Na přední straně je spínač (4) pro zapnutí a vypnutí zařízení a počítadlo provozních hodin zařízení (3)

## 9. Cirkulace vzduchu

Vzduch je nasáván vstupní tryskou v horní části zařízení a vyfukován ven výstupní tryskou ve spodní části zařízení.



## 10. Instalace, nastavení a připojení zařízení

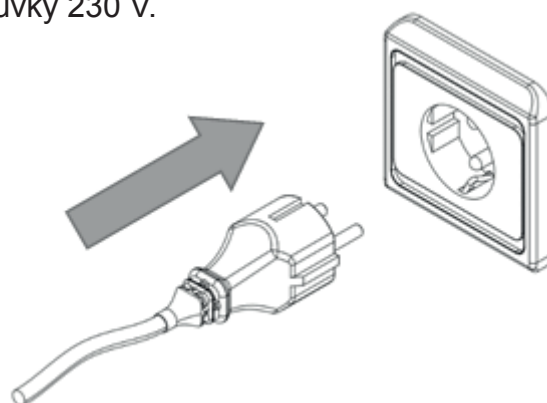
Před přepravou, montáží, údržbou a skladováním musí být zařízení odpojeno od zdroje napájení a zabaleno do původního obalu a chráněno před nevhodnými podmínkami. Podmínky skladování zařízení jsou obdobné podmínkám požadovaným během provozu zařízení.

Relativní vlhkost v místě, kde se zařízení používá, musí být mezi 20% a 60%, bez možnosti kondenzace par. Změna vlhkosti v místě provozu zařízení může způsobit mnoho nebezpečí a způsobit nehody.

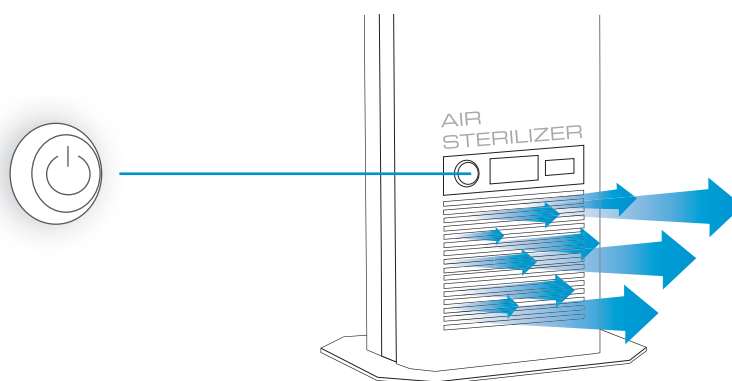
## 11. Provoz zařízení

Zapnutí:

1. Připojte napájecí kabel do uzemněné zásuvky 230 V.



2. Zapněte zařízení pomocí spínače (4) na boční straně zařízení.



Vypnutí zařízení:

Chcete-li zařízení vypnout, stiskněte vypínač (4) na boční stěně zařízení.



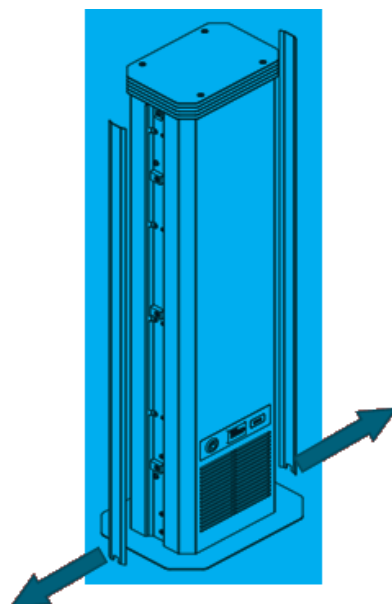
## 12. Údržba, servis a opravy

### Výměna filtru:

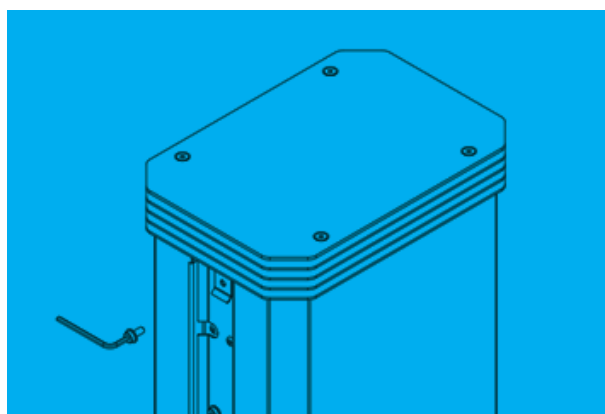
Před výměnou filtru odpojte zařízení od napájení vytažením kabelu ze zásuvky. Nedávejte ruce dovnitř zařízení. Nepřipojujte zařízení do elektrické zásuvky s odejmutými kryty. Nikdy se nedívejte na světelný zdroj. Vložení rukou do zařízení může způsobit úraz elektrickým proudem. Provoz zařízení bez krytů může způsobit popáleniny nebo poškození očí v důsledku UV záření. Vzhledem k možnosti usazování škodlivých mikroorganismů na filtru používejte při jeho výměně rukavice a ochrannou masku.



1. Sejměte boční kryty (2) uchopením za dvě rukojeti (na obou stranách).

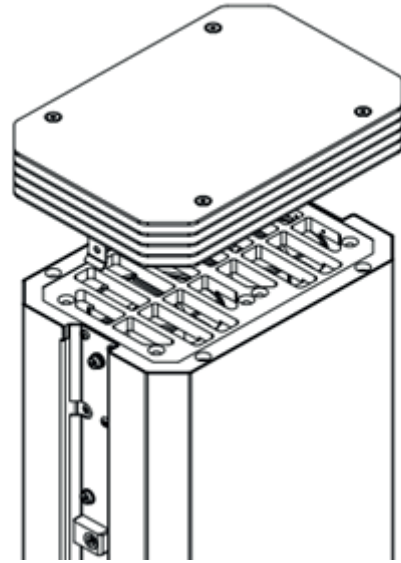


2. Vyšroubujte dva boční šrouby, které drží rámeček vstupní trysky (1).



3. Po odejmutí horní části odstraňte použitý filtr a vložte nový.

4. Namontujte rámeček vstupní trysky (1).  
Utáhněte šrouby, které drží mřížku vstupní trysky, nainstalujte boční rámečky. Zařízení je připraveno k použití.



První výměna prachového filtru za HEPA filtr musí být provedena, když UV-C lampy dosvítí, tj. Po 1000 hodinách provozu. Sledujte údaj na počítadle UV-C lampy.

Následné výměny filtrů závisí na stupni znečištění místností, ve kterých zařízení pracuje.

Doporučuje se vyměnit HEPA filtr alespoň každých 1000 hodin provozu. Sledujte na údaj na počítadle UV-C lampy.

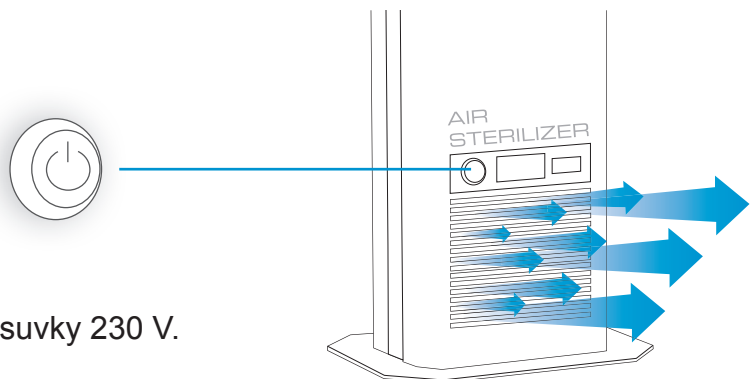
Filtr HEPA nesmí být čištěn kvůli možnosti rozptýlu infekčního materiálu do vzduchu.

S použitým filtrem je třeba zacházet jako s infekčním odpadem a řádně ho zlikvidovat.

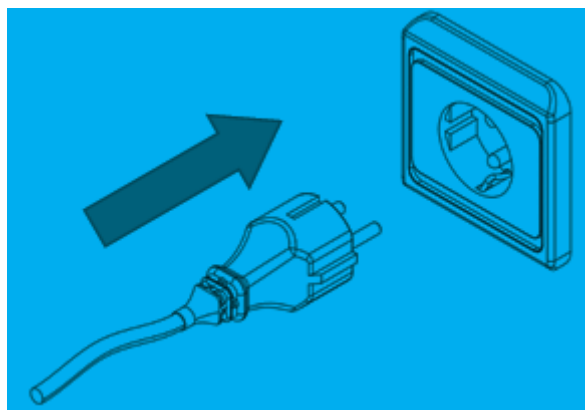
Výměna zářivky:

Světelný zdroj použitý v tomto svítidle by měl vyměňovat pouze výrobce nebo autorizovaný servis výrobce. Lampa by měla být vyměněna před koncem provozní doby zařízení 9000 hodin.

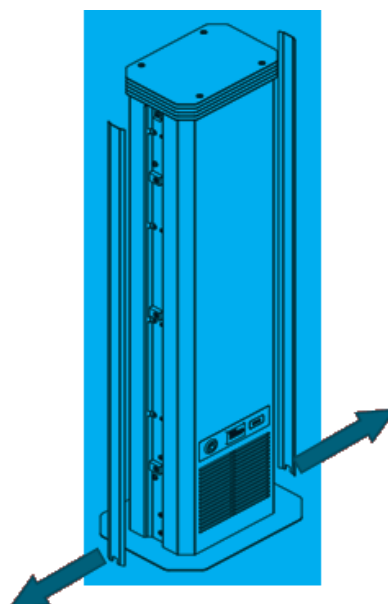
1. Zapněte zařízení pomocí spínače (4) na boční straně zařízení.



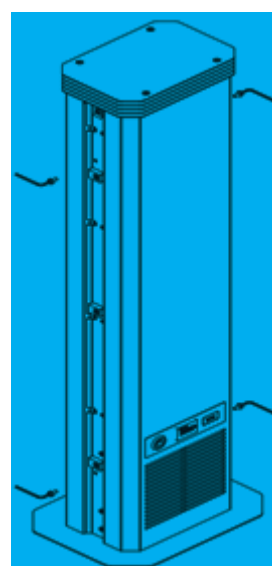
2. Připojte zástrčku do uzemněné zásuvky 230 V.



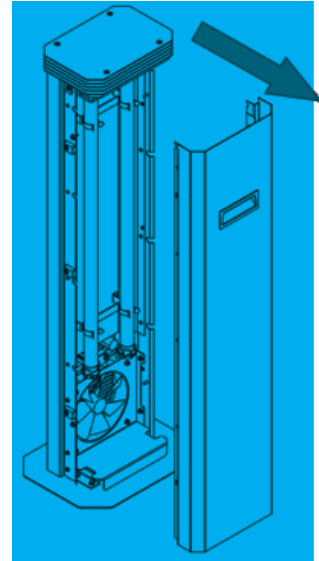
3. Sejměte boční kryty (2) tak, že je uchopíte za dvě rukojeti (dovnitř a ven).



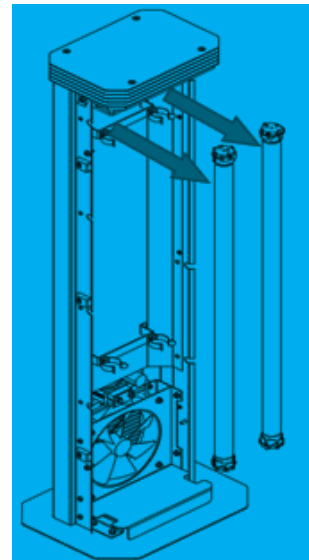
4. Odšroubujte čtyři upevňovací šrouby na bočních panelech.



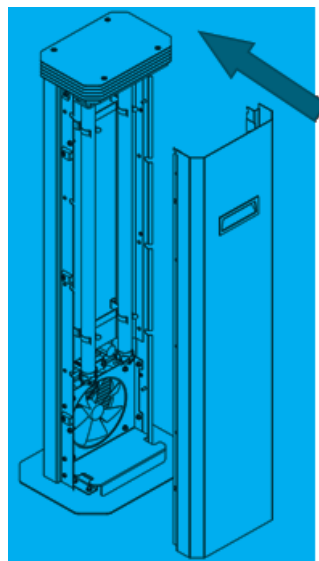
5. Sejměte zadní kryt.



6. Sejměte držáky, opatrně vyjměte použité zářivky a vložte nové a nasadte držáky. Při výměně zářivek UV-C používejte ochranné rukavice.



7. Nasadte zadní kryt a přišroubujte jej čtyřmi montážními šrouby na bočních stěnách. Nasadte boční kryty. Zařízení je připraveno k použití.



## Údržba:

Vnější povrchy by měly být čištěny měkkým, suchým a čistým hadříkem, který neuvolňuje částice nebo vlákna, jež by se mohly dostat dovnitř zařízení.

Kvůli riziku požáru nečistěte zařízení hořlavými látkami.

Jakékoli opravy zařízení smí provádět pouze výrobce nebo autorizovaný servis výrobce.

Každých 12 měsíců by měl zařízení zkontrolovat servisní technik a být vyčištěn vnitřní průtokový kanál výrobcem nebo autorizovaným servisem výrobce.

## 13. Technické informace

- Philips TUV T8 G13 UV-C zářivky 2 x 18 W
- Životnost UV-C lampy: 9000 hodin
- Kapacita ventilátoru: 120 m<sup>3</sup>/h
- předfiltr prachových částic / vyměnitelný za HEPA po prvních 100 hodinách provozu zařízení
- Počítadlo doby provozu
- Pracovní rozsah: až do 50 m<sup>2</sup>
- napájecí napětí 220-240 V, 50-60 Hz
- Stupeň krytí IP20
- Jmenovitý výkon: 42 W
- Váha zařízení: 8 kg
- Rozměry: V 890 mm, Š 215 mm, H 280 mm;

## 14. Informace o zákaznické podpoře

Služby distributora poskytují veškeré odpovědi týkající se provozu a práce se zařízením. V případě pochybností o provozu zařízení, pokud chcete nahlásit poruchu nebo objednat servis, kontaktujte prosím servis distributora:

Vistex Medical s.r.o.  
Pražská 440, 281 67 Stříbrná Skalice  
IČ: 253 818 73  
vistex@vistex.cz  
www.vistex.cz  
588 000 518

## 15. Likvidace



Použité zařízení nikdy nevyhazujte společně s jiným odpadem. Součástky uvnitř zařízení mohou být zdrojem otravy pro životní prostředí a lidi.

Po plánované životnosti 10 let musí být zařízení zlikvidováno v místních sběrných dvorech nebezpečného odpadu v souladu se směrnicí 2012/19 / U WEEE.

Třídění odpadu v domácnostech přispívá k opětovnému použití a využití, včetně recyklace odpadu.